

LENKLING Steering

0201-0209

-
- 0201 Lenkung
Steering

 - 0202 Kugelumlaufienkung - Einzelteile
Ball-steering gearbox - Component parts

 - 0203 Lenkgestänge
Steering linkage

 - 0204 Hydrolenkung
Hydraulic steering

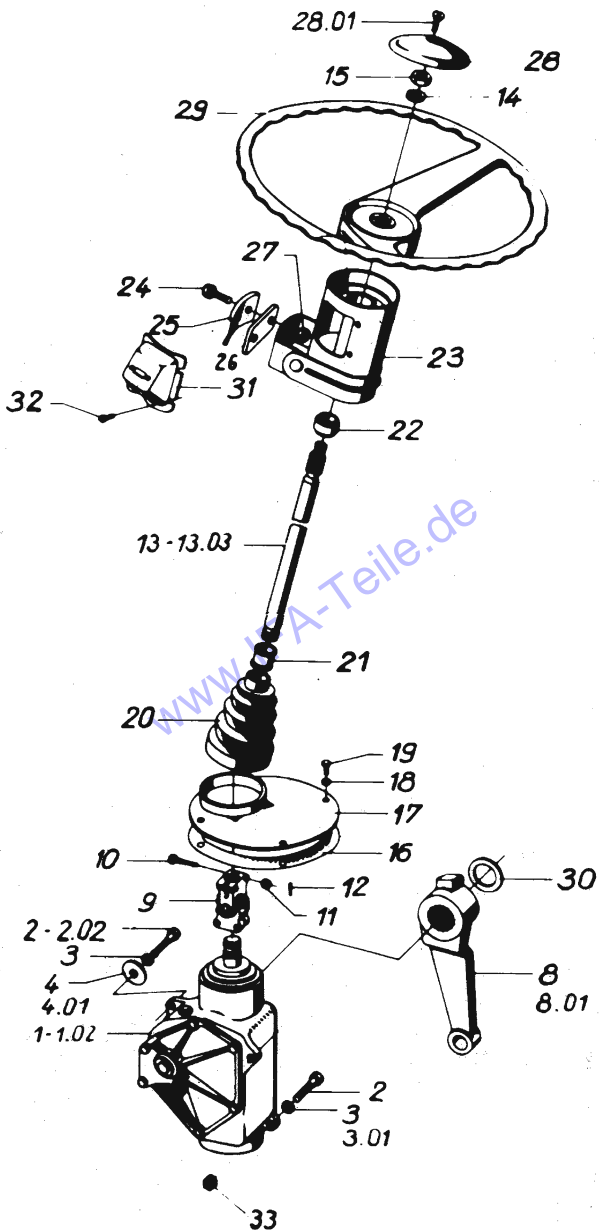
 - 0205 Hydrolenkung 521 und 523 - Einzelteile
Hydraulic steering 521 and 523 - Components

 - 0206 Hydrolenkung 440 - Einzelteile
Hydraulic steering - Component parts

 - 0207 Pumpenantrieb und Rohrverlegung
Pump drive and pipe system

 - 0208 Pumpenantrieb und Rohrverlegung / Rechtslenker
Pump drive and pipes / RH-steering

 - 0209 Lenkhilfe - Einzelteile
Steering servo pump - Components



LENKUNG 86101
IFA W50 STEERING 0201

AGR ASS	BILD PICT.	BEST.-NR ORDER-NO	ST. QTY	BENENNUNG	DESCRIPTION	AB/PA BIS/UP
0201	01.*A			01.02-01.04; 01.06; 01.13-01.17; 01.19; 03.14; 04.00; 05.02-	01.07; 01.09-01.11; 02.00; 03.02; 03.04- 06.05; 07.02-07.04;	
0201	01.*B			07.06-07.08; 08.02- 12.02-12.05; 13.02; 15.02-15.08; 16.02-	09.00; 11.02-11.04; 13.03; 14.02-14.06; 16.05; 17.02; 17.03;	
0201	01.*C			18.02-18.04; 18.06- 24.02; 24.03; 24.05- 28.02-26.05; 27.02-	18.08; 20.02; 23.02; 24.12; 24.14-25.01; 27.04; 27.07-27.12;	
0201	01.*D			27.16; 31.02; 32.02; 37.03	33.02; 33.06; 34.02-	
0201	01.00	0201 012	1	KUGELUMLAUF- LENKGETRIEBE K 520	BALL STEERING GEAR.	*
0201	01.01	0201 502	1	KUGELUMLAUF- LENKGETRIEBE K 540	BALL STEERING GEAR.	*
0201	01.02	0204 513	1	HYDROLENKGETRIEBE HT 440	HYDR.STEERING GEAR	*
0201	02	0905 878	4	SKT.-SCHR. TGL 0-061 M16X1,5X40 -10,9	HEX.HEAD SCREW	*
0201	02.01	0905 507	2	SKT.-SCHR. TGL 0-060 M12X1,5X 45 -10,9	HEX.HEAD SCREW	*
0201	02.02	0905 492	2	SKT.-SCHR. TGL 0-060 M12X1,5X 40 -10,9	HEX.HEAD SCREW	*
0201	03	0914 050	4	FEDERRING TGL 7403 A18	SPRING WASHER	*
0201	03.01	0914 018	4	FEDERRING TGL 7403 A12	LOCK WASHER	*
0201	04	0201 045	2	SCHIEBE 45X17X4	WASHER	*
0201	04.01	0959 101	2	SCHIEBE TGL 0-125 24 -ST	WASHER	*
0201	08	0201 086	1	LENKSTOCKHEBEL	STEERING DROP ARM	*
0201	08.01	0204 521	1	LENKSTOCKHEBEL	STEERING DROP ARM	*
0201	09	0201 094	1	GELENK	JOINT	
0201	10	0903 490	4	SKT.-SCHR. TGL 0-931 CM8X40 -8,8	HEX.HEAD SCREW	
0201	11	0905 267	4	KRONENMUTT. TGL0-937 M 8 -80	CASTLE NUT	
0201	12	0900 760	4	SPLINT TGL 0-94 2X20 -ST	SPLINT PIN	

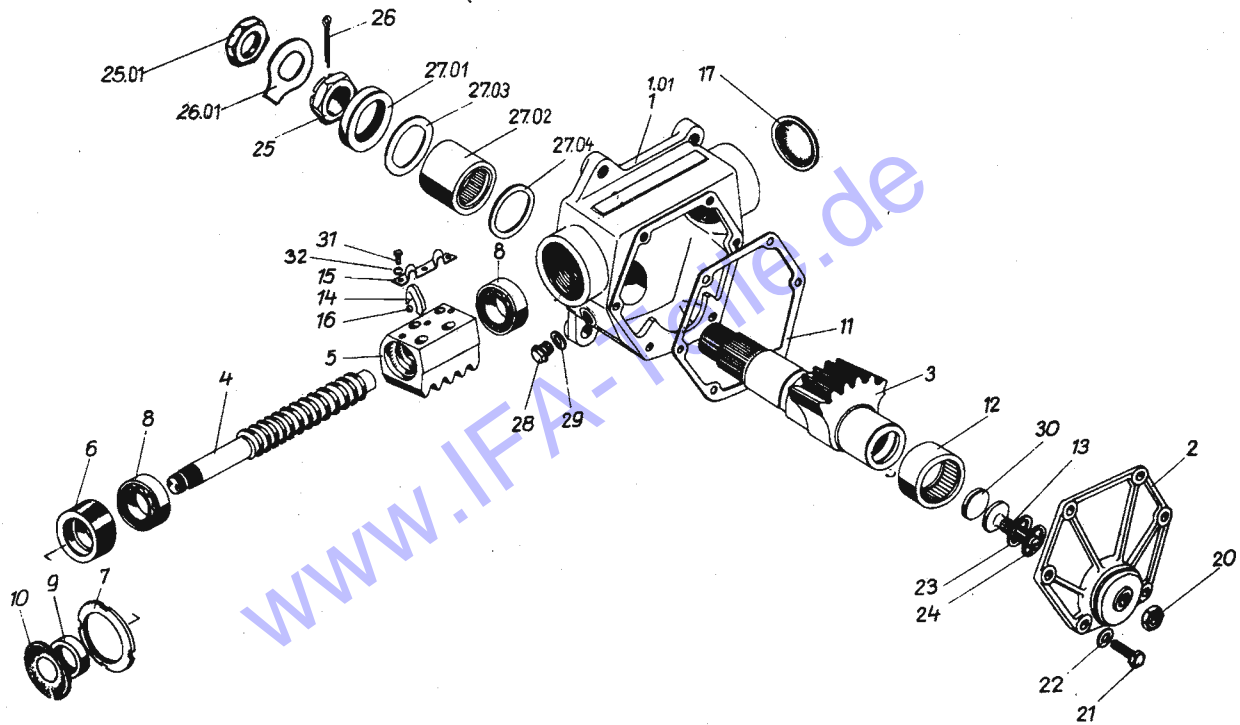
LENKUNG 86101
IFA W50 STEERING 0201

AGR ASS	BILD PICT.	BEST.-NR ORDER-NO	ST. QTY	BENENNUNG	DESCRIPTION	AB/PA BIS/UP
0201	13	0201 133	1	LENKSPINDEL 755 MM LANG	STEERING SPINDLE 755 MM LONG	
0201	13.01	0201 510	1	LENKSPINDEL 800 MM LANG	STEERING SPINDLE 800 MM LONG	*
0201	13.02	0201 535	1	LENKSPINDEL 780 MM LANG	STEERING SPINDLE 780 MM LONG	*
0201	13.03	0201 551	1	LENKSPINDEL 510 MM LANG	STEERING SPINDLE 510 MM LONG	*
0201	14	0901 608	1	SICHERUNGSBLECH 22 TGL 0-432-ST	LOCK PLATE	
0201	15	0905 195	1	SKT.-MUTTER TGL0-936 M20X1,5 -50	HEXAGON NUT	
0201	16	0201 166	1	DICHTUNG FUER LENKSAEULE	JOINT WASHER FOR STEERING COLUMN	*
0201	17	0201 174	1	DECKPLATTE	COVER PLATE	*
0201	18	0901 271	4	SCHIEBE TGL 0-125 6,4 -ST	WASHER	*
0201	19	0912 860	4	GEW.-SCHNEIDSCHRAUBE AM6X12 TGL 5738	HEX. CUTTING SCREW	*
0201	20	0201 205	1	ABSCHLUSSZMANSCHETTE FUER LENKUNG 6835	DUST SLEEVE FOR STEERING 6835	*
0201	21	0201 213	1	GLEITBUCHSE 311,0-12,078/0 39X25X41	SLIDING BUSH	*
0201	22	0201 221	2	FUEHRUNGSBUCHSE 41,5X25X25	GUIDE BUSH	
0201	23	0201 238	1	LENKSAEULENHALTERUNG	COLUMN BRACKET	
0201	24	0904 387	2	SKT.-SCHR. TGL 0-933 M10X25 -8,8	HEX.HEAD SCREW	
0201	25	0201 254	1	BEFESTIGUNGSPLATTE	MOUNTING PLATE	
0201	26	0201 262	2	ZWISCHENLAGE	INTERMEDIATE LEAF	
0201	27	0904 893	2	SKT.-MUTTER TGL0-934 M10 -8	HEXAGON NUT	
0201	28	0201 287	1	ABDECKKAPPE	COVERING CAP	
0201	28.01	0917 287	1	SENKTSCHRAUBE BM6X20 TGL 16523-5,8	C'SUNK SCREW	
0201	29	0201 295	1	LENKRAD	STEERING WHEEL	
0201	30	0201 543	1	DISTANZSCHEIBE 60X37X5	SPACER WASHER	
0201	31	0201 318	1	KAPPE	CAP	

LENKUNG				86101	
IFA W50				0201	
STEERING					
BGR ASS	BILD PICT.	BEST.-NR ORDER-NO	ST. QTY	BENENNUNG DESCRIPTION	AB/FR BIS/UP
0201	32	0908 768	2	ZYLINDERBLECHSCHR. B3,9X9,5 TGL 0-7971	FILL DRIVE SCREW
0201	33	0904 998	2	SKT.-MUTTER TGL0-934 M12X1,5 -8	HEXAGON NUT *

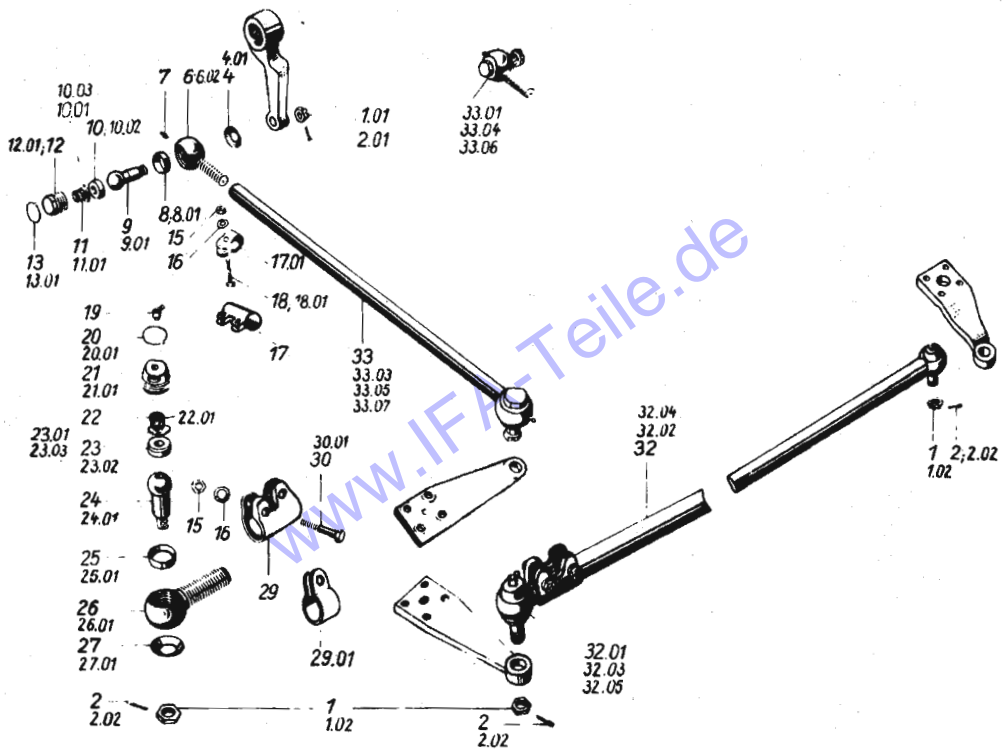
VARIANTENZUORDNUNG / GUELTIGKEIT				86101
IFA W50				0201
VARIANT-REDUCTION / VALIDITY				
BGR ASS	BILD PICT.	VARIANTEN VARIANT		
0201	01.00	FUER / FOR	01.02- 01.04; 01.06; 01.07; 01.09- 01.11; 01.13- 01.17; 01.19; 03.02; 03.04- 03.14; 05.02- 06.05; 07.02- 07.04; 07.06- 07.08; 08.02; 11.02- 11.04; 12.02- 12.05; 13.02; 13.03; 14.02- 14.06; 15.02- 15.08; 16.02- 16.05; 17.02; 17.03; 18.02- 18.04; 18.06- 18.08; 20.02; 23.02; 24.02; 24.03; 24.05- 24.12; 24.14- 24.16; 26.02- 26.05; 27.02- 27.04; 27.07- 27.12; 27.16; 31.02; 32.02; 33.02; 33.06; 34.02- 37.03	
	01.01	FUER / FOR	25.00; 36.02; 36.03 02.00; 04.00; 06.00;	
	01.02	FUER / FOR	09.00	
	02	NICHT FUER/NOT FOR	09.00	
	02.01	FUER / FOR	09.00	
	02.02	FUER / FOR	09.00	
	03	NICHT FUER/NOT FOR	09.00	
	03.01	FUER / FOR	09.00	
	04	NICHT FUER/NOT FOR	09.00	
	04.01	FUER / FOR	09.00	
	08	NICHT FUER/NOT FOR	09.00	
	08.01	FUER / FOR	09.00	
	13.01	FUER / FOR	06.00; 36.02; 36.03	
	13.02	FUER / FOR	02.00; 04.00; 25.00	
	13.03	FUER / FOR	09.00	
	16	NICHT FUER/NOT FOR	09.00	
	17	NICHT FUER/NOT FOR	09.00	
	18	NICHT FUER/NOT FOR	09.00	
	19	NICHT FUER/NOT FOR	09.00	
	20	NICHT FUER/NOT FOR	09.00	
	21	NICHT FUER/NOT FOR	09.00	
	33	FUER / FOR	09.00	

www.IFA-Teile.de



KUGELUMLAUFLENKGETRIEBE-EINZELTEILE						86101
IFA W50 BALL STEERING GEARBOX - COMPONENT PARTS						0202
BGR ASS	BILD PICT.	BEST.-NR ORDER-NO	ST. QTY	BENENNUNG	DESCRIPTION	AB/FR BIS/UP
0202	01.*A			01.02-01.04; 01.06; 01.13-01.17; 01.19; 03.14; 04.00; 05.02-	01.07; 01.09-01.11; 02.00; 03.02; 03.04- 06.05; 07.02-07.04;	
0202	01.*B			07.06-07.08; 08.02; 12.05; 13.02; 13.03; 15.08; 16.02-16.05;	11.02-11.04; 12.02- 14.02-14.06; 15.02- 17.02; 17.03; 18.02-	
0202	01.*C			18.04; 18.06-18.08; 24.03; 24.05-24.12; 26.05; 27.02-27.04;	20.02; 23.02; 24.02; 24.14-25.01; 26.02- 27.07-27.12; 27.16;	
0202	01.*D			31.02; 32.02; 33.02;	33.06; 34.02-37.03	
0202	01.00	0202 013	1	LENKGEHAEUSE TYP K 510, 520	STEERING HOUSING	*
0202	01.01	0202 503	1	LENKGEHAEUSE TYP K 500, 520	STEERING HOUSING	*
0202	02	0202 021	1	LENKGEHAEUSEDECKEL	HOUSING COVER	
0202	03	0202 038	1	LENKWELLE	STEERING SHAFT	
0202	04	0202 046	1	SCHRAUBTRIEB OHNE LAGER TYP K 520, 530	SCREW DRIVE WITHOUT BEARING	
0202	06	0202 062	1	GEWINDERING TYP K 500, 520, 540	THREADED RING	
0202	07	0918 503	1	NUTMUTTER TGL 20149 AM64X1,5	GROOVED NUT	
0202	08	0911 948	2	SCHRAEGKUGELLAGER 7305B TGL 2982	ANG.CONT.BALL BEARG.	
0202	09	0916 903	1	WDR TGL 16454 D 25X40X7	SHAFT SEAL	
0202	10	0202 101	1	KAPPE TYP K 500, 520, 540	CAP	
0202	11	0202 118	1	GEHAEUSEDECKEL- DICHTUNG	HOUSING COVER PACKING	
0202	12	0912 362	2	NADELLAGER TGL 3889 RNA4907	NEEDLE BEARING	
0202	13	0202 134	1	EINSTELLSCHRAUBE	ADJUSTING SCREW	
0202	17	0901 946	1	VERSCHLUSSSCHEIBE 63 TGL 0-470	CLOSING PLATE	
0202	20	0905 170	1	SKT.-MUTTER TGL0-936 M16X1,5 -50	HEXAGON NUT	
0202	21	0904 395	6	SKT.-SCHR. TGL 0-933 M10X30 -8.8	HEX.HEAD SCREW	

KUGELUMLAUFLENKGETRIEBE-EINZELTEILE						86101
IFA W50 BALL STEERING GEARBOX - COMPONENT PARTS						0202
BGR ASS	BILD PICT.	BEST.-NR ORDER-NO	ST. QTY	BENENNUNG	DESCRIPTION	AB/FR BIS/UP
0202	22	0922 091	6	ZAHNSCH. TGL 0-6797 A10	TOOTHED WASHER	
0202	23	0202 239	1	SCHEIBE TYP K 500, 520, 540 29X6	WASHER	
0202	24	0902 231	1	SICHERUNGSRING 30 TGL 0-472	CIRCLIP	
0202	25	0910 826	1	FLACHE KRONENMUTTER M36X1,5 TGL39-937-60	CASTLE NUT FLAT	80071
0202	25.01	0939 202	1	SKT.-MUTTER TGL0-936 M36X1,5 -06	HEXAGON NUT	80101
0202	26	0900 961	1	SPUNT TGL 0-94 6,3X70 -ST	SPLIT PIN	80071
0202	26.01	0936 964	1	SICHERUNGSBLECH 37 TGL 0-93-ST	LOCK PLATE	80101
0202	27.01	0921 507	1	WDR TGL 16454 D 45X62X10 -ST	SHAFT SEAL	
0202	27.02	0202 271	1	RADIALNADELLAGER RNA 45X58X34,2	RAD.NEEDLE BEARING	
0202	27.03	0202 511	1	SCHEIBE	WASHER	
0202	27.04	0202 528	1	SCHEIBE	WASHER	
0202	28	0903 216	2	VERSCHLUSSSCHRAUBE M16X1,5 TGL0-910-5.8	SCREW PLUG	
0202	29	0908 052	2	DICHRING TGL 0-7603 A16X20 -AL	JOINT WASHER	
0202	30	0914 733	1	PASZSCHEIBE TGL10404 22X30X0,1-ST	FITTING WASHER	
0202	32	0913 958	3	FEDERRING TGL 7403 B 6	SPRING WASHER	



LENKGESTAENGE 98101
IFA W50 STEERING LINKAGE 0203

BGR ASS	BILD PICT.	BEST.-NR ORDER-NO	ST. QTY	BENENNUNG	DESCRIPTION	AB/FA BIS/UP
0203	01.*A			01.00-57.00		
0203	01.00	0905 291	2	KRONENMUTT. TGL0-937 M18X1,5 -80 42102:2062184/05.10	CASTLE NUT	*
0203	01.01	0905 306	2	KRONENMUTT. TGL0-937 M20X1,5 -80	CASTLE NUT	*
0203	01.02	0905 314	2	KRONENMUTT. TGL0-937 M24X1,5 -80	CASTLE NUT	*
0203	02	0900 857	2	SPLINT TGL 0-94 4X36 -ST	SPLIT PIN	*
0203	02.01	0900 865	2	SPLINT TGL 0-94 4X40 -ST	SPLIT PIN	*
0203	02.02	0900 912	2	SPLINT TGL 0-94 5X45 -ST	SPLIT PIN	*
0203	04	0203 047	1	STAUBKAPPE 35X40	DUST CAP	*
0203	04.01	0203 504	2	STAUBKAPPE 40X40	DUST CAP	*
0203	06	0203 063	1	KUGELGEHAEUSE D 35X40-24	BALL HOUSING	*
0203	06.01	0203 512	1	KUGELGEHAEUSE D 40X40	BALL HOUSING	*
0203	06.02	0203 520	1	KUGELGEHAEUSE D 35X40-30	BALL HOUSING	*
0203	07	0909 213	2	KEGELSCHMIERKOPF A 8 TGL 0-71412	GREASE NIPPLE	*
0203	08	0203 088	2	KUGELPFANNE UNT. 35	BALL SOCKET LOW.	*
0203	08.01	0203 256	2	KUGELPFANNE UNT. 40	BALL SOCKET LOW.	*
0203	09	0916 181	2	KUGELZAPFEN TGL11966 35X40	BALL-END	*
0203	09.01	0916 204	2	KUGELZAPFEN TGL11966 40X40	BALL-END	*
0203	10	0203 102	2	KUGELPFANNE OB. 35	BALL SOCKET UP.	*
0203	10.01	0203 545	2	DRUCKSCHEIBE 35	THRUST WASHER	*
0203	10.02	0203 553	2	KUGELPFANNE OB. 40	BALL SOCKET UP.	*
0203	10.03	0203 561	2	DRUCKSCHEIBE 40	THRUST WASHER	*
0203	11	0203 110	2	DRUCKFEDER 35	COMPRESSION SPRING	*
0203	11.01	0203 578	2	DRUCKFEDER 40	COMPRESSION SPRING	*
0203	12	0203 127	2	VERSCHLUSZKAPPE C 35	COVER PLUG	*
0203	12.01	0203 586	2	VERSCHLUSZKAPPE C 40	COVER PLUG	*

LENKGESTAENGE 98101
IFA W50 STEERING LINKAGE 0203

BGR ASS	BILD PICT.	BEST.-NR ORDER-NO	ST. QTY	BENENNUNG	DESCRIPTION	AB/FA BIS/UP
0203	13	0203 135	2	HAKENSPRENGRING 35	HOOK CIRCLIP	*
0203	13.01	0203 584	2	HAKENSPRENGRING 40	HOOK CIRCLIP	*
0203	15	0904 836	4	SKT.-MUTTER TGL0-934 M10 -10	HEXAGON NUT	*
0203	16	0913 990	4	FEDERRING TGL 7403 810	SPRING WASHER	*
0203	17	0203 176	1	DOPPELKLEMMSCHELLE	DOUBLE CLAMP	*
0203	17.01	0203 754	1	KLEMMSCHELLE 30 MOEN 1468B	CLAMP	*
0203	18	0904 450	1	SKT.-SCHR. TGL 0-933 M10X60 -8.8	HEX.HEAD SCREW	*
0203	18.01	0903 618	2	SKT.-SCHR. TGL 0-931 M10X60 -8.8	HEX.HEAD SCREW	*
0203	19	0909 221	2	KEGELSCHMIERKOPF B 8 TGL 0-71412	CONIC. GREASE NIPPLE	*
0203	20	0203 207	2	HAKENSPRENGRING 30	HOOK CIRCLIP	*
0203	20.01	0203 594	2	HAKENSPRENGRING 40	HOOK CIRCLIP	*
0203	21	0203 215	2	VERSCHLUSZKAPPE B 30	COVER PLUG	*
0203	21.01	0203 625	2	VERSCHLUSZKAPPE B 40	COVER PLUG	*
0203	22	0203 223	2	DRUCKFEDER 30	COMPRESSION SPRING	*
0203	22.01	0203 578	2	DRUCKFEDER 40 MOEN 14850	COMPRESSION SPRING	*
0203	23	0203 231	2	KUGELPFANNE OB. 30	BALL SOCKET UP.	*
0203	23.01	0203 633	2	DRUCKSCHEIBE 30	THRUST WASHER	*
0203	23.02	0203 553	2	KUGELPFANNE OB. 40 42,5X12,5X16	BALL SOCKET UP.	*
0203	23.03	0203 561	2	DRUCKSCHEIBE 40	THRUST WASHER	*
0203	24	0916 165	2	KUGELZAPFEN TGL11966 30X20	BALL-END	*
0203	24.01	0916 198	2	KUGELZAPFEN TGL11966 40X20	BALL-END	*
0203	25	0203 256	2	KUGELPFANNE UNT. 40	BALL SOCKET LOW.	*
0203	25.01	0203 738	2	KUGELPFANNE UNT. 30	BALL SOCKET LOW.	*
0203	26	0203 264	1	KUGELGEHAEUSE A 30X20	BALL HOUSING	*
0203	26.01	0203 641	2	KUGELGEHAEUSE A 40X20 MIT GEWINDESCHAFT	BALL HOUSING WITH THREAD JOURNAL	*

LENKGESTEENGE						86101
IFA W50						0203
STEERING LINKAGE						
AGR ASS	BILD PICT.	BEST-NR ORDER-NO	ST. QTY	BENENNUNG	DESCRIPTION	ABVBR BR/UP
0203	27	0203 272	2	STAUBKAPPE 30X20 (GUMMI)	DUST CAP (RUBBER)	*
0203	27.01	0203 658	1	STAUBKAPPE 40X20 (GUMMI)	DUST CAP (RUBBER)	*
0203	29	0203 176	2	DOPPELKLEMMSCHELLE	DOUBLE CLAMP	*
0203	29.01	0203 297	1	KLEMMSCHELLE 36 MOEN 14688	CLAMP	*
0203	30	0904 467	1	SKT.-SCHR. TGL 0-933 M10X55 -8.8	HEX.HEAD SCREW	*
0203	30.01	0903 618	2	SKT.-SCHR. TGL 0-931 M10X60 -8.8	HEX.HEAD SCREW	*
0203	32	0101 242	1	SPURSTANGE	TRACK ROD	*
0203	32.01	0910 328	1	KUGELGEL. TGL 39-416 A30X20	BALL JOINT	*
0203	32.02	0203 666	1	SPURSTANGE	TRACK ROD	*
0203	32.03	0910 336	2	KUGELGEL. TGL 39-416 A35X20-30	BALL JOINT	*
0203	32.04	0104 093	1	SPURSTANGE	TRACK ROD	*
0203	32.05	0922 122	2	KUGELGEL. TGL 39-416 A40X20-AB	BALL JOINT	*
0203	33	0203 336	1	SCHUBSTANGE 776 MM LG.	DRAG LINK	*
0203	33.01	0203 746	1	KUGELGELENK D. 35X40-24-AB M24X1,5/M 18X1,5	BALL JOINT	*
0203	33.03	0203 705	1	SCHUBSTANGE 727 MM LG.	DRAG LINK	*
0203	33.04	0924 807	1	KUGELGEL. TGL 39-416 D35X40-30-AB	BALL JOINT	*
0203	33.05	0203 682	1	SCHUBSTANGE 763 MM LG. EINFACH GEKROEPFT	DRAG LINK SIMPLE CRANKED	*
0203	33.06	0922 130	1	KUGELGEL. TGL 39-416 C40X40-AB	BALL JOINT	*
0203	33.07	0203 713	1	SCHUBSTANGE 640 MM LG. EINFACH GEKROEPFT	DRAG LINK SIMPLE CRANKED	*

VARIANTENZUORDNUNG / GUELTIGKEIT				86101
IFA W50				0203
VARIANTENREDUCTION / VALIDITY				
AGR ASS	BILD PICT.	VARIANTEN VARIAN		
0203	01.00	FUER / FOR	01.01- 01.17; 01.19; 02.00- 09.00; 11.00- 37.00	
	01.01	FUER / FOR	01.18; 10.00; 38.00- 57.00	
	01.02	FUER / FOR	01.18; 10.00; 38.00- 57.00	
	02	FUER / FOR	01.01- 01.17; 01.19; 02.00- 09.00; 11.00- 37.00	
	02.01	FUER / FOR	01.18; 10.00; 38.00-	
	02.02	FUER / FOR	01.18; 10.00; 38.00- 57.00	
	04	FUER / FOR	01.01- 01.17; 01.19; 02.00- 09.00; 11.00- 37.00	
	04.01	FUER / FOR	01.18; 10.00; 38.00- 57.00	
	06	FUER / FOR	01.01- 01.17; 01.19; 03.00; 05.00; 06.00- 08.00; 11.00- 24.00; 26.00- 36.01; 36.04- 37.00	
	06.01	FUER / FOR	01.18; 10.00; 38.00- 57.00	
	06.02	FUER / FOR	02.00; 04.00; 06.00; 09.00; 25.00; 36.02; 36.03	
	08	FUER / FOR	01.01- 01.17; 01.19; 02.00- 09.00; 11.00- 37.00	
	08.01	FUER / FOR	01.18; 10.00; 38.00- 57.00	
	09	FUER / FOR	01.01- 01.17; 01.19; 02.00- 09.00; 11.00- 37.00	
	09.01	FUER / FOR	01.18; 10.00; 38.00- 57.00	
	10	FUER / FOR	01.01- 01.17; 01.19; 02.00- 09.00; 11.00- 37.00	
	10.01	FUER / FOR	01.01- 01.17; 01.19; 02.00- 09.00; 11.00- 37.00	
	10.02	FUER / FOR	01.18; 10.00; 38.00- 57.00	
	10.03	FUER / FOR	01.18; 10.00; 38.00- 57.00	
	11	FUER / FOR	01.01- 01.17; 01.19; 02.00- 09.00; 11.00- 37.00	
	11.01	FUER / FOR	01.18; 10.00; 38.00- 57.00	
	12	FUER / FOR	01.01- 01.17; 01.19; 02.00- 09.00; 11.00- 37.00	
	12.01	FUER / FOR	01.18; 10.00; 38.00- 57.00	
	13	FUER / FOR	01.01- 01.17; 01.19; 02.00- 09.00; 11.00- 37.00	
	13.01	FUER / FOR	01.18; 10.00; 38.00- 57.00	
	17	FUER / FOR	01.18; 02.00; 04.00; 06.00; 09.00; 10.00; 36.02; 36.03; 38.00- 57.00	
	17.01	FUER / FOR	01.01- 01.17; 01.19; 03.00; 05.00; 06.00- 08.00; 11.00- 24.00; 26.00- 36.01; 36.04- 37.00	
	18	FUER / FOR	01.01- 01.17; 01.19; 03.00; 05.00; 06.00- 08.00; 11.00- 24.00; 26.00- 36.01; 36.04- 37.00	
	18.01	FUER / FOR	01.18; 02.00; 04.00; 06.00; 09.00; 10.00; 36.02; 36.03; 38.00- 57.00	
	19	FUER / FOR	01.01- 01.17; 01.19; 09.00; 11.00- 37.00;	

IFA W50

VARIANTENZUORDNUNG / GUELTIGKEIT
VARIANT-REDUCTION / VALIDITY

86101
0203

BGR ASS	BILD PICT.		VARIANTEN VARIANT
0203	20	FUER / FOR	01.01- 01.17; 01.19; 09.00; 11.00- 37.00;
	20.01	FUER / FOR	01.18; 10.00; 38.00- 57.00
	21	FUER / FOR	01.01- 01.17; 01.19; 09.00; 11.00- 37.00;
	21.01	FUER / FOR	01.18; 10.00; 38.00- 57.00
	22	FUER / FOR	01.01- 01.17; 01.19; 09.00; 11.00- 37.00;
	22.01	FUER / FOR	01.18; 10.00; 38.00- 57.00
	23	FUER / FOR	01.01- 01.17; 01.19- 09.00; 11.00- 37.00
	23.01	FUER / FOR	01.01- 01.17; 01.19- 09.00; 11.00- 37.00
	23.02	FUER / FOR	01.18; 10.00; 38.00- 57.00
	23.03	FUER / FOR	01.18; 10.00; 38.00- 57.00
	24	FUER / FOR	01.01- 01.17; 01.19- 09.00; 11.00- 37.00
	24.01	FUER / FOR	01.18; 10.00; 38.00- 57.00
	25	FUER / FOR	01.18; 10.00; 38.00- 57.00
	25.01	FUER / FOR	01.01- 01.17; 01.19- 09.00; 11.00- 37.00
	26	FUER / FOR	01.01- 01.17; 01.19- 09.00; 11.00- 37.00
	26.01	FUER / FOR	01.18; 10.00; 38.00- 57.00
	27	FUER / FOR	01.01- 01.17; 01.19- 09.00; 11.00- 37.00
	27.01	FUER / FOR	01.18; 10.00; 38.00- 57.00
	29	FUER / FOR	01.18; 10.00; 38.00- 57.00
	29.01	FUER / FOR	01.01- 01.17; 01.19- 09.00; 11.00- 37.00
	30	FUER / FOR	01.01- 01.17; 01.19- 09.00; 11.00- 37.00
	30.01	FUER / FOR	01.18; 10.00; 38.00- 57.00
	32	FUER / FOR	01.01- 01.17; 01.19- 09.00; 11.00- 37.00
	32.01	FUER / FOR	01.01- 01.17; 01.19- 09.00; 11.00- 37.00
	32.02	FUER / FOR	01.18; 10.00; 38.00- 50.00
	32.03	FUER / FOR	01.18; 10.00; 38.00- 50.00
	32.04	FUER / FOR	01.18; 10.00; 38.00- 57.00
	32.05	FUER / FOR	01.18; 10.00; 38.00- 57.00
	33	FUER / FOR	01.01- 01.17; 01.19; 03.00; 05.00; 06.00- 08.00; 11.00- 24.00; 26.00- 36.01; 36.04- 37.00
	33.01	FUER / FOR	01.01- 01.17; 01.19; 03.00; 05.00; 06.00- 08.00; 11.00- 24.00; 26.00- 36.01; 36.04- 37.00
	33.03	FUER / FOR	02.00; 04.00; 06.00; 09.00; 25.00; 36.02; 36.03
	33.04	FUER / FOR	02.00; 04.00; 06.00; 09.00; 25.00; 36.02; 36.03

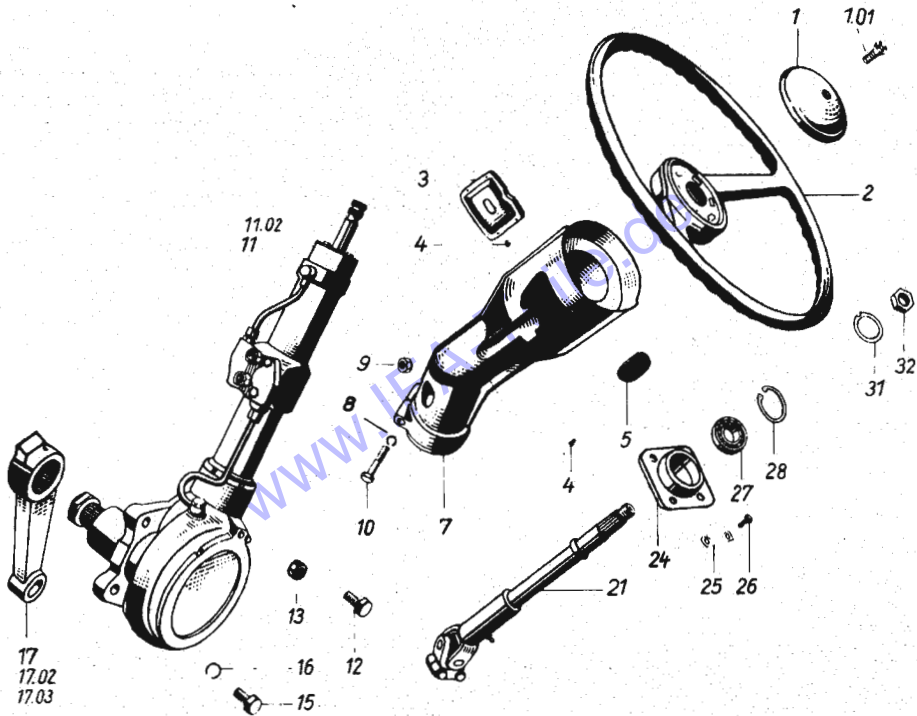
IFA W50

VARIANTENZUORDNUNG / GUELTIGKEIT
VARIANT-REDUCTION / VALIDITY

86101
0203

BGR ASS	BILD PICT.		VARIANTEN VARIANT
0203	33.05	FUER / FOR	01.18; 10.00; 38.00- 53.00; 55.00- 57.00
	33.06	FUER / FOR	01.18; 10.00; 38.00- 57.00
	33.07	FUER / FOR	54.00

www.ifa-teile.de

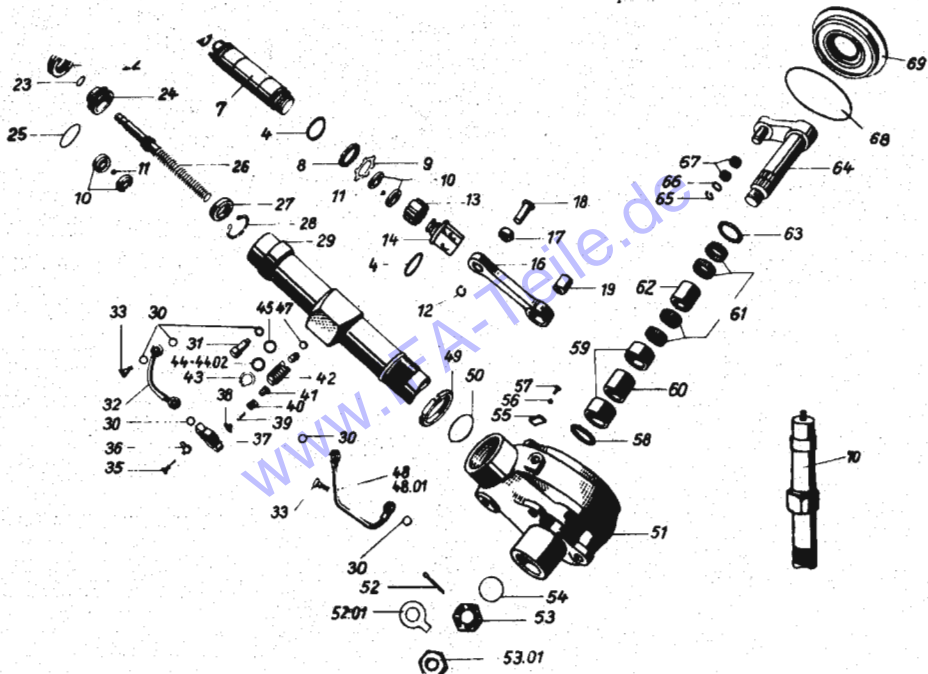


HYDROLENKUNG 86101
IFA W50 HYDRAULIC STEERING 0204

RGR ASS	BILD PICT.	BEST.-NR ORDER-NO	ST. QTY	BENENNUNG	DESCRIPTION	AB/FR BUS/UP
0204	01	*A			01.01; 01.05; 01.08; 03.03; 03.15; 05.01; 10.00; 11.01; 12.01;	01.12; 01.18; 03.01; 07.01; 07.05; 08.01; 13.01; 14.01; 14.07;
0204	01	*B			15.01; 16.01; 16.06; 19.01; 20.01; 22.01; 24.04; 24.13; 26.01;	
0204	01	*C			27.06; 27.13-27.15; 33.01; 33.03-33.05;	28.01-31.01; 32.01; 34.01; 38.00-57.00
0204	01	00	0201 287	1	ABDECKKAPPE	COVERING CAP
0204	01	01	0935 633	1	SENKSCHR./KREUZSCHL. BM6X20 TGL 16525-5.8	C'SUNK SCREW CROSS SLOT
0204	02	01	0204 505	1	LENKRAD NABENLAENGE 24 MM	STEERING WHEEL LENGTHS OF HUB 24 MM
0204	03	01	0201 318	1	KAPPE	CAP
0204	04	01	0908 768	2	ZYLINDERBLECHSCHR. B3,9X9,5 TGL 0-7971	FILL.DRIVE SCREW
0204	05	01	0204 056	2	VERSCHLUSZSTOPFEN	PLUG
0204	07	01	0204 072	1	LENKSAEULENTURM	STEER.COLUMN HOUSING
0204	08	01	0913 982	1	FEDERRING TGL 7403 A10	SPRING WASHER
0204	09	01	0904 836	1	SKT.-MUTTER TGL0-934 M10 -10	HEXAGON NUT
0204	10	01	0937 828	1	SKT.-SCHR. TGL 0-931 M10X80 -10.9	HEX.HEAD SCREW
0204	11	01	0204 111	1	HYDROLENKGETRIEBE HT 521	HYDR.STEERING GEAR *
0204	11	02	0204 538	1	HYDROLENKGETRIEBE HT 523	HYDR.STEERING GEAR *
0204	12	02	0937 852	2	SKT.-SCHR. TGL 0-961 M16X1,5X50 -10.9	HEX.HEAD SCREW
0204	13	02	0905 017	2	SKT.-MUTTER TGL0-934 M16X1,5 -8	HEXAGON NUT
0204	15	02	0905 878	2	SKT.-SCHR. TGL 0-961 M16X1,5X 40 -10.9	HEX.HEAD SCREW
0204	16	02	0914 050	4	FEDERRING TGL 7403 A16	SPRING WASHER
0204	17	02	0204 546	1	LENKSTOCKHEBEL	STEERING DROP ARM *
0204	17	02	0204 177	1	LENKSTOCKHEBEL	STEERING DROP ARM *
0204	17	03	0201 086	1	LENKSTOCKHEBEL	STEERING DROP ARM *

HYDROLENKUNG 86101
IFA W50 HYDRAULIC STEERING 0204

RGR ASS	BILD PICT.	BEST.-NR ORDER-NO	ST. QTY	BENENNUNG	DESCRIPTION	AB/FR BUS/UP
0204	21	03	0204 216	1	LENKSAEULE	STEERING COLUMN
0204	24	03	0204 240	1	LAGERFLANSCH	BEARING FLANGE
0204	25	03	0204 257	2	SICHERUNGSBLECH	LOCK PLATE
0204	26	03	0904 194	4	SKT.-SCHR. TGL 0-933 MBX16 -8.8	HEX.HEAD SCREW
0204	27	03	0911 972	1	PENDELKUGELLAGER 1205 TGL 2983	SELF-ALIG.BALL BEARG
0204	28	03	0902 303	1	SICHERUNGSRING 52 TGL 0-472	CIRCLIP
0204	31	03	0901 608	1	SICHERUNGSBLECH 22 TGL 0-432-ST	LOCK PLATE
0204	32	03	0905 195	1	SKT.-MUTTER TGL0-936 M20X1,5 -50	HEXAGON NUT



HYDROLENKUNG 521 UND 523 - EINZELTEILE 86101
IFA W50 HYDR.STEERING 521 AN D 523 - COMPONENTS 0205

BGR ASS	BILD PICT.	BEST.-NR ORDER-NO	ST. QTY	BENENNUNG	DESCRIPTION	AB/FR BIS/UP
0205	01	*A			01.12; 01.05; 01.08; 03.03; 03.15; 05.01; 10.06; 11.01; 12.01;	01.12; 01.18; 03.01; 07.01; 07.05; 08.01; 13.01; 14.01; 14.07
0205	01	*B			15.01; 16.01; 16.06; 18.01; 20.01; 22.01; 24.04; 24.13; 26.01;	17.01; 18.01; 18.05; 23.01; 23.03-24.01; 26.06-27.01; 27.05;
0205	01	*C			27.06; 27.13-27.15; 33.01; 33.03-33.05;	28.01-31.01; 32.01; 34.01; 38.00-57.00
0205	01	00	0205 016	1	UEBERWURFMUTTER M 50X1,5	UNION NUT
0205	02	00	0205 024	1	SICHERUNGSBLECH	LOCK PLATE
0205	04	00	0921 283	4	RECHTECKRING TGL9996 B 63/58X3	PISTON RING
0205	06	00	0205 085	1	LENKMUTTER	STEERING NUT
0205	07	00	0205 073	1	HUELSE	SLEEVE
0205	08	00	0205 081	1	NUTMUTTER M 90X1,5	GROOVED NUT
0205	09	00	0205 088	1	SICHERUNGSBLECH	LOCK PLATE
0205	10	00	0205 104	4	KUGELRING	SPHERICAL RING
0205	11	00	0916 495	26	KUGEL TGL 15515 8 II	BALL
0205	12	00	0902 022	2	SICHERUNSRING 20 TGL 0-471	CIRCLIP
0205	13	00	0205 137	1	UEBERWURFMUTTER M 50X1,5	UNION NUT
0205	14	00	0205 145	1	KOLBEN	PISTON
0205	16	00	0205 161	1	PLEUELSTANGE	CONNECTING ROD
0205	17	00	0922 227	1	PENDELGLEITLAGER ZPS 20 TGL 12398	SELF-AL-PLAIN BEARG.
0205	18	00	0205 186	1	BOLZEN	BOLT
0205	19	00	0205 194	1	BUCHSE	BUSH
0205	20	00	0904 040	2	SKT.-SCHR. TGL 0-933 M6X14 -8.8	HEX-HEAD SCREW
0205	21	00	0913 958	2	FEDERRING TGL 7403 B 8	SPRING WASHER
0205	22	00	0205 225	1	SCHRAUBRING	SCREW RING
0205	23	00	0913 250	1	RUNDRING TGL 6365 25X3 -WS1.019	O-RING

HYDROLENKUNG 521 UND 523 - EINZELTEILE 86101
IFA W50 HYDR.STEERING 521 AN D 523 - COMPONENTS 0205

BGR ASS	BILD PICT.	BEST.-NR ORDER-NO	ST. QTY	BENENNUNG	DESCRIPTION	AB/FR BIS/UP
0205	24	00	0205 241	1	STUETZRING	SUPPORT RING
0205	25	00	0913 515	1	RUNDRING TGL 6365 56X3 -WS1.019	O-RING
0205	26	00	0205 266	1	LENKSCHRAUBE	STEERING WORM
0205	27	00	0205 274	1	SCHIBE	WASHER
0205	28	00	0902 328	1	SICHERUNSRING 62 TGL 0-472	CIRCLIP
0205	29	00	0205 290	1	ZYLINDER	CYLINDER
0205	30	00	0908 028	10	DICHRING TGL 0-7603 A14X18 -CU	JOINT WASHER
0205	31	00	0205 313	2	EINSCHRAUBSTUTZEN TYP HT 400	SCREW-IN SOCKET
0205	32	00	0205 321	1	ROHRLEITUNG	PIPE
0205	33	00	0918 954	4	HOHLSCHRAUBE A10 TGL 21619	BANJO BOLT
0205	35	00	0920 161	4	SKT.-SCHR. TGL 0-933 M8X40 -8.8	HEX-HEAD SCREW
0205	36	00	0901 866	4	SICHERUNGSBLECH A 8,4TGL 0-463-ST	LOCK PLATE
0205	37	00	0205 370	2	VENTILDECKEL	VALVE COVER
0205	38	00	0205 387	2	DRUCKSCHEIBE	THRUST WASHER
0205	39	00	0918 126	2	DRUCKFEDER TGL 18395 C2X10X7,5	COMPRESSION SPRING
0205	40	00	0918 167	2	DRUCKFEDER TGL 18395 A2,5X18X5,5	COMPRESSION SPRING
0205	41	00	0205 418	2	FEDERTELLER	SPRING PLATE
0205	42	00	0205 426	2	STEUERZYLINDER UND KOLBEN STUECKERKOLBEN F. HT 521 U; 523 WIRD NUR GEPAART DELIEFERT	CONTROL CYLINDER AND PISTON CONTROL PISTON FOR HT 521 AND 523 DELIVERY ONLY PAIRED
0205	43	00	0902 055	2	SICHERUNSRING 28 TGL 0-471	CIRCLIP
0205	44	00	0914 813	2	PASZSCHEIBE TGL10404 28X1 -ST	FITTING WASHER
0205	44	01	0914 805	2	PASZSCHEIBE TGL10404 28X0,5 -ST	FITTING WASHER
0205	44	02	0914 790	8	PASZSCHEIBE TGL10404 28X0,2 -ST	FITTING WASHER
0205	45	02	0922 284	6	RUNDRING TGL 6365 22X2 -WS1.950	O-RING

HYDROLENKUNG 521 UND 523 - EINZELTEILE 86101
IFA W50 HYDR.STEERING 521 AN D 523 - COMPONENTS 0205

BOB ASS	BILD PICT.	BEST-NR ORDER-NO	ST. QTY	BENENNUNG	DESCRIPTION	AB/FR BIS/UP
0205	47 02	0916 583	2	KUGEL TGL 15515 15/32" II	BALL	
0205	48 01	0205 715	1	ROHRLEITUNG ABTRIEBSSEITIG FUER HT 523	PIPE ON DRIVEN SIDE FOR HT 523	*
0205	48 02	0205 483	1	ROHRLEITUNG ABTRIEBSSEITIG FUER HYDROLENKUNG 42105:2272829/17.10	PIPE ON DRIVEN SIDE FOR POWER STEERING	*
0205	49 01	0918 528	1	NUT/MUTTER TGL 20149 AM75X1,5	GROOVED NUT	
0205	50 01	0913 548	1	RUNDRING TGL 6365 63X2 -WS1.957	O-RING	
0205	51 01	0205 514	1	LENKGEHAEUSE	STEERING HOUSING	
0205	52 01	0936 964	1	SICHERUNGSBLECH 37 TGL 0-93-ST	LOCK PLATE	80101
0205	52 01	0900 961	1	SPLINT TGL 0-94 6,3X70 -ST	SPLIT PIN	80071
0205	53 01	0910 826	1	FLACHE KRONENMUTTER M36X1,5 TGL38-937-60	CASTLE NUT FLAT	80071
0205	53 01	0939 202	1	SKT.-MUTTER TGL0-936 M36X1,5 -06	HEXAGON NUT	80101
0205	54 01	0922 276	1	RUNDRING TGL 6365 490X3 -WS1.959	O-RING	
0205	55 01	0205 555	1	SICHERUNG	LOCKER	
0205	56 01	0907 670	2	ZAHNSCH. TGL 0-6797 A 6	TOOTHED WASHER	
0205	57 01	0904 024	2	SKT.-SCHR. TGL 0-933 M6X10 -8.8	HEX HEAD SCREW	
0205	58 01	0205 588	1	ZWISCHENSCHIEBE	SPACER	
0205	59 01	0202 271	2	RADIALNADELLAGER 45X58X34,2	RAD.NEEDLE BEARING	73071
0205	60 01	0205 602	1	DISTANZRING AUSZ.	SPACER RING OUTER	
0205	61 01	0916 106	1	NADELKRANZ TGL 11553 KK45X50X34	NEEDLE RING	73041
0205	62 01	0205 627	1	DISTANZRING INN. 49,7X49,7	SPACER RING INN.	
0205	63 01	0205 635	1	ANLAUFSCHIEBE	THRUST WASHER	
0205	64 01	0205 643	1	LENKWELLE MIT LENKBOLZEN TYP HT 521	STEERING SHAFT WITH STEERING PIN TYP HT 521	
0205	65 01	0902 030	1	SICHERUNGSRING 22 TGL 0-471	CIRCLIP	

HYDROLENKUNG 521 UND 523 - EINZELTEILE 86101
IFA W50 HYDR.STEERING 521 AN D 523 - COMPONENTS 0205

BOB ASS	BILD PICT.	BEST-NR ORDER-NO	ST. QTY	BENENNUNG	DESCRIPTION	AB/FR BIS/UP
0205	66 01	0914 725	1	PASZSCHEIBE TGL10404 22X1,5 -ST	FITTING WASHER	
0205	67 01	0916 052	1	NADELKRANZ TGL 11553 KK25X30X26	NEEDLE RING	
0205	68 01	0913 740	1	RUNDRING TGL 6365 170X5 -WS1.019	O-RING	
0205	69 01	0205 692	1	LENKGEHAEUSEDECKEL	HOUSING COVER	
0205	70 01	0205 707	1	HYDRAUL BLOCK	HYDRAULIC UNIT	

HYDROLENKUNG 440 - EINZELTEILE
IFA W50 POWER STEERING - COMPONENT PARTS

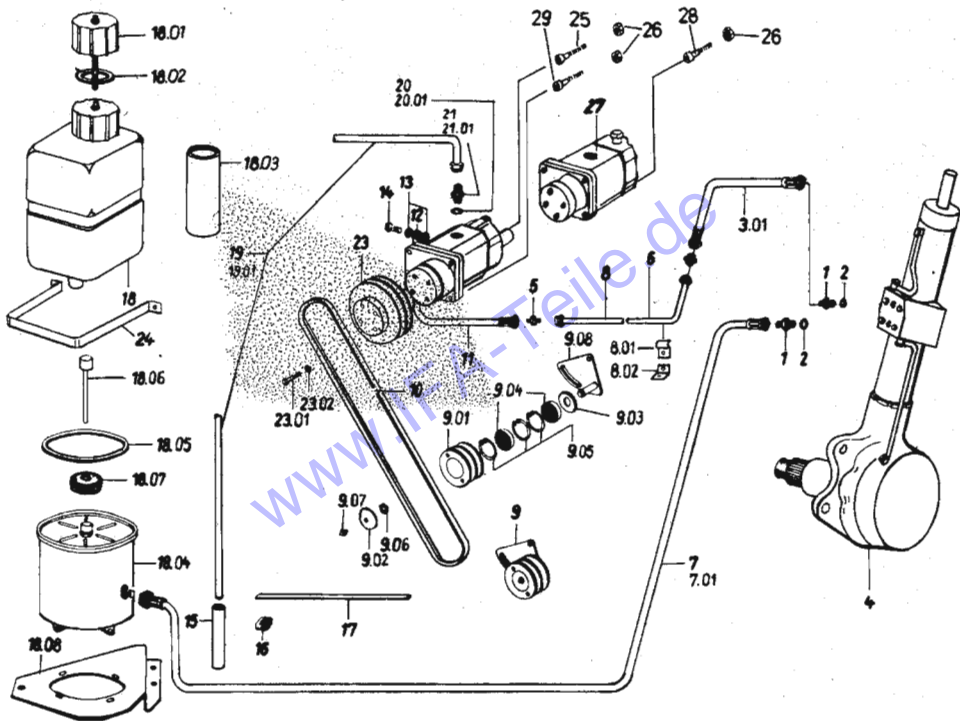
86101
 0206

AGR ASS	BILD PICT.	BEST.-NR ORDER-NO	ST. QTY	BEZEICHNUNG	DESCRIPTION	ABFR BIS/UP
0206	01	#A		09.00		
0206	01	00	0205 016	1 UEBERWURFMUTTER M 50X1,5 42102:2062184/05.10	UNION NUT	
0206	02	00	0205 024	1 SICHERUNGSBLECH 42102:2062220/15.10	LOCK PLATE	
0206	04	00	0921 283	5 RECHTECKRING TGL9996 B 83/96X3	PISTON RING	
0206	06	00	0206 066	1 LENKMUTTER 42102:2062118/15.10	STEERING NUT	
0206	07	00	0206 074	1 HUELSE NICHT FUER HT 440	SLEEVE NOT FOR HT 440	
0206	08	00	0205 081	1 NUTMUTTER M 50X1,5	GROOVED NUT	
0206	09	00	0205 098	1 SICHERUNGSBLECH 42102:2062231/15.10	LOCK PLATE	
0206	10	00	0205 104	4 KUGELRING 42102:8196021/15.10	SPHERICAL RING	
0206	11	00	0916 495	26 KUGEL TGL 15515 B II B MM II	BALL	
0206	12	00	0902 022	2 SICHERUNGSRING 20 TGL 0-471	CIRCLIP	
0206	13	00	0205 137	1 UEBERWURFMUTTER M 50X1,5 42102:2062173/05.10	UNION NUT	
0206	14	00	0205 145	1 KOLBEN 42105:2062883/15.10	PISTON	
0206	16	00	0206 162	1 PLEUELSTANGE 42102:2062129/15.10	CONNECTING ROD	
0206	17	00	0922 227	1 PENDELGLEITLAGER ZPS 20 TGL 12398	SELF-AL PLAIN BEARG.	
0206	18	00	0205 186	1 BOLZEN 20X55 42102:2062182/ 15.10	BOLT	
0206	19	00	0205 194	1 BUCHSE 37X27 42102:2062140/ 15.10	BUSH	
0206	20	00	0904 040	2 SKT.-SCHR. TGL 0-933 M6X14 -8.8	HEX.HEAD SCREW	
0206	21	00	0913 958	2 FEDERRING TGL 7403 B 6	SPRING WASHER	
0206	22	00	0205 225	1 SCHRAUBRING 42102:2062082/15.10	SCREW RING	

HYDROLENKUNG 440 - EINZELTEILE
IFA W50 POWER STEERING - COMPONENT PARTS

86101
 0206

AGR ASS	BILD PICT.	BEST.-NR ORDER-NO	ST. QTY	BEZEICHNUNG	DESCRIPTION	ABFR BIS/UP
0206	23	00	0913 250	1 RUNDRING TGL 6365 25X3 -WS1.019	O-RING	
0206	24	00	0205 241	1 STUETZRING 42102:2062071/15.10	SUPPORT RING	
0206	25	00	0948 670	1 RUNDRING TGL 6365 56X3 -WS1.959	O-RING	
0206	26	00	0206 267	1 LENKSCHRAUBE	STEERING WORM	
0206	27	00	0205 274	1 SCHEIBE 42102:2062060/15.10 63X38X8,3	WASHER	
0206	28	00	0902 328	1 SICHERUNGSRING 6Z TGL 0-472	CIRCLIP	
0206	29	00	0206 291	1 ZYLINDER	CYLINDER	
0206	30	00	0908 028	16 DICHRING TGL 0-7603 A14X18 -CU	JOINT WASHER	
0206	31	00	0205 313	2 EINSCHRAUBSTUTZEN TYP HT 400	SCREW-IN SOCKET	
0206	32	00	0206 322	1 ROHRLEITUNG 42102:2061942/17.10	PIPE	
0206	33	00	0918 954	4 HOHLSCHRAUBE A10 TGL 21619	BANJO BOLT	
0206	35	00	0920 161	4 SKT.-SCHR. TGL 0-933 M8X40 -8.8	HEX.HEAD SCREW	
0206	36	00	0901 866	4 SICHERUNGSBLECH A 8,4TGL 0-463-ST	LOCK PLATE	
0206	37	00	0206 371	2 VENTILDECKEL 42102:2061986/15.10	VALVE COVER	
0206	38	00	0206 388	4 DRUCKSCHEIBE	THRUST WASHER	
0206	39	00	0917 945	2 DRUCKFEDER TGL 18395 C1X7X11,5	COMPRESSION SPRING	
0206	40	00	0922 288	2 DRUCKFEDER TGL 18395 C1,6X17X5,5	COMPRESSION SPRING	
0206	42	00	0206 427	2 STEUERZYL MIT KOLBEN FUER HT 440	CONTR.CYLAND PISTON FOR HT 440	
0206	43	00	0902 055	2 SICHERUNGSRING 28 TGL 0-471	CIRCLIP	
0206	44	00	0914 813	2 PASZSCHEIBE TGL10404 28X1 -ST	FITTING WASHER	
0206	44	01	0914 805	2 PASZSCHEIBE TGL10404 28X0,5 -ST	FITTING WASHER	
0206	44	02	0914 790	8 PASZSCHEIBE TGL10404 28X0,2 -ST	FITTING WASHER	



PUMPENANTRIEB UND ROHRVERLEGUNG
IFA W50 PUMP DRIVE AND PIPE SYSTEM

86101
 0207

BGR ASS	BILD PICT.	BEST.-NR ORDER-NO	ST. QTY	BENENNUNG	DESCRIPTION	AB/FR BIS/UP
0207	01.*A			01.01; 01.05; 01.08; 03.03; 03.15; 05.01; 10.00; 11.01; 12.01;	01.12; 01.18; 03.01; 07.01; 07.05; 08.01; 13.01; 14.01; 14.07;	
0207	01.*B			15.01; 16.01; 16.06; 19.01; 20.01; 22.01; 24.04; 24.13; 26.01;	17.01; 18.01; 18.05; 23.01; 23.03-24.01; 26.06-27.01; 27.05;	
0207	01.*C			27.06; 27.13-27.15; 33.01; 33.03-33.05; 55.00-57.00	28.01-31.01; 32.01; 34.01; 39.00-53.00;	
0207	01.00	0907 172	2	EINSCHRAUBSTÜTZEN L12M-01 TGL 0-3901	SCREW-IN SOCKET	
0207	02	0908 044	2	DICHTRING TGL 0-7603 A16X20 -CU	JOINT WASHER	
0207	03.01	0207 114	1	SCHLAUCH AA 10X320 HFPS 18110	HOSE	
0207	06	0907 252	2	VERB.STÜTZ.TGL0-3902 12-32 ST	JOINING SOCKET	
0207	07	0207 075	1	SCHLAUCHLEITUNG AA 10X1600	HOSE LINE	
0207	07.01	0207 508	1	SCHLAUCHLEITUNG AA 10X1250	HOSE LINE	
0207	08	0207 083	1	ROHRLEITUNG 1500 LG.	PIPE	
0207	08.01	0207 653	1	SCHELLE	CLAMP	
0207	08.02	0207 661	1	WINKEL	ANGLE PLATE	
0207	09	0207 091	1	SPANNROLLE VORMONTIERT FUER HYDRO-LENKUNG	IDLER PULLEY MOUNTED F. POWER STEERING	
0207	09.01	0207 524	1	SPANNROLLE	IDLER PULLEY	
0207	09.02	0207 581	1	DECKEL	COVER	
0207	09.03	0207 532	1	VERSCHLUSZSCHEIBE	CLOSING PLATE	
0207	09.04	0911 675	2	RILLENKUGELLAGER 6004 TGL 2981	GROOVED BALL BEARING	
0207	09.05	0902 272	3	SICHERUNGSRING 42 TGL 0-472	CIRCLIP	
0207	09.06	0902 022	1	SICHERUNGSRING 20 TGL 0-471	CIRCLIP	
0207	09.07	0909 213	1	KEGELSCHMIERKOPF A 8 TGL 0-71412	CONIC. GREASE NIPPLE	

PUMPENANTRIEB UND ROHRVERLEGUNG
IFA W50 PUMP DRIVE AND PIPE SYSTEM

86101
 0207

BGR ASS	BILD PICT.	BEST.-NR ORDER-NO	ST. QTY	BENENNUNG	DESCRIPTION	AB/FR BIS/UP
0207	09.08	0207 540	1	SPANNBLECH	TENSION PLATE	
0207	10	0916 382	2	SCHMALKEILRIEMEN SPAX1150 TGL 14489	NARROW V-BELT	
0207	11	0207 114	1	SCHLAUCH AA 10X320 HFPS 18110	HOSE	
0207	12	0918 833	1	RINGSTÜTZEN 12 TGL 21617	BANJO SOCKET	
0207	13	0908 044	1	DICHTRING TGL 0-7603 A16X20 -CU	JOINT WASHER	
0207	14	0918 962	1	HÖHLSCHRAUBE A12 TGL 21619	BANJO BOLT	
0207	15	0914 653	1	KRAFTSTOFFSCHLAUCH B22 TGL 10347 150 LG. FUER PLASTE 300 LG. FUER METALL METERWARE	FUEL HOSE 150 LONG FOR PLASTIC 300 LONG F. METAL SUPPLIED IN METERS	
0207	16	0915 687	2	SCHLAUCHSPANNER 8 TGL 11046	HOSE CLIP	
0207	17	0915 847	2	SCHLAUCHBAND C9X250 TGL 11046	HOSE STRAP	
0207	18	0207 188	1	OELBEHALTER (PLAST)	OIL CONTAINER (PLASTIC)	79071
0207	18.01	0207 557	1	VERSCHLUSZDECKEL FUER OELBEHALTER	COVER FOR OIL CONTAINER	79071
0207	18.02	0207 565	1	DICHTUNG (PLAST) 86 23 761 FUER OELBEHALTER	GASKET (PLASTIC) FOR OIL CONTAINER	79071
0207	18.03	0207 573	1	RUNDSIEB 44X165-631 8165978	ROUND STRAINER	79071
0207	18.04	0207 645	1	OELBEHALTER (METALL) NB 10-T 2	OIL CONTAINER (METAL)	79071
0207	18.05	0207 598	1	DICHTUNG 158-157 F.OELBEHALTERDECKEL	SEAL FOR OIL CONTAINER COVER	79071
0207	18.06	0207 604	1	OELMESZSTAB 158-093 FUER OEL- BEHALTER (METALL)	OIL DIP-STICK FOR OIL CONTAINER (METAL)	79071
0207	18.07	0207 612	1	FILTEREINSATZ FUER OELBEHALTER (METALL)	FILTER ELEMENT FOR OIL CONTAINER (METAL)	74071
0207	18.08	0207 620	1	BLECH NB 10-T 2 FUER OELBEHALTER	PLATE FOR OIL CONTAINER	79071

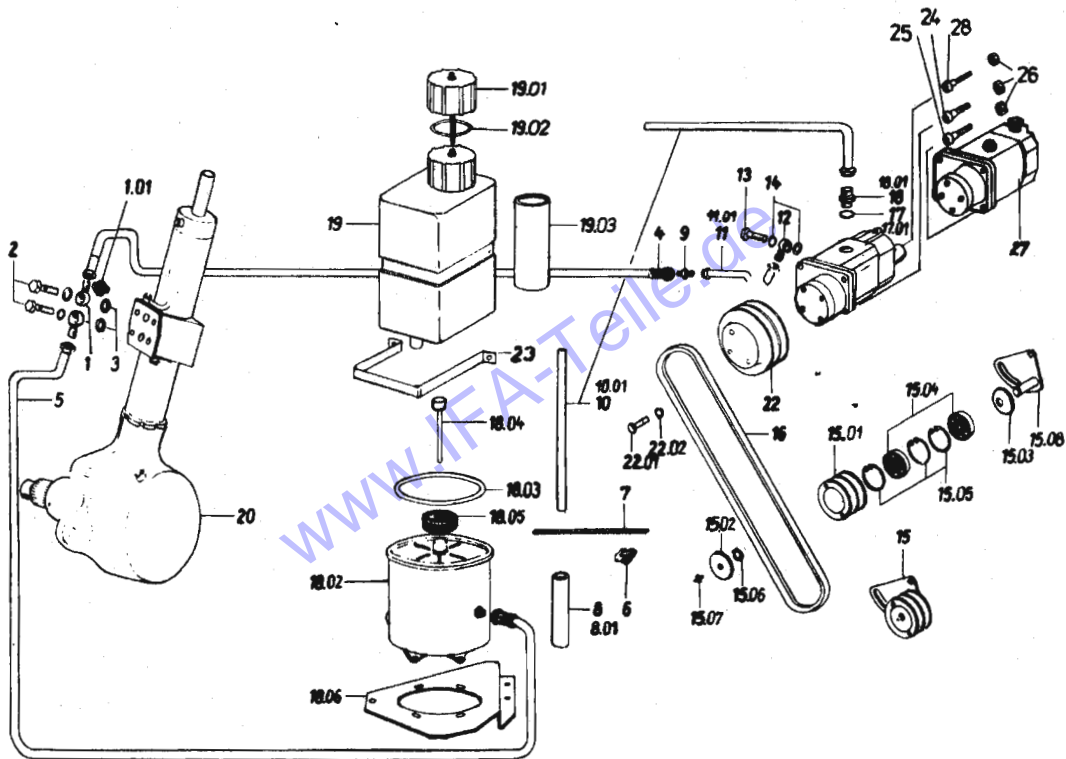
PUMPENANTRIEB UND ROHRVERLEGUNG
IFA W50 PUMP DRIVE AND PIPE SYSTEM

86101
 0207

AGR ASS	BILD PICT.	BEST.-NR ORDER-NO	ST. QTY	BENENNUNG	DESCRIPTION	AB/FR BIS/UP
0207	19	0207 196	1	ANSAUGROHR	SUCTION PIPE	
0207	19.01	0207 637	1	ANSAUGROHR	SUCTION PIPE	
0207	20	0908 173	1	DICHTRING TGL 0-7603 A26X31 -CU	JOINT WASHER	78041
0207	20.01	0908 212	1	DICHTRING TGL 0-7603 A27X32 -CU	JOINT WASHER	78071
0207	21	0907 211	1	EINSCHRAUBSTUTZEN L22M-01 TGL 0-3901 M 26X1,5	SCREW-IN SOCKET	78041
0207	21.01	0907 228	1	EINSCHRAUBSTUTZEN L22M-01 TGL 0-3901 M 27X2	SCREW-IN SOCKET	78071
0207	23	0207 235	1	KEILRIEMENSCHLEIBE	V-BELT PULLEY	
0207	23.01	0904 217	4	SKT.-SCHR. TGL 0-933 M8X20 -8.8	HEX.HEAD SCREW	
0207	23.02	0913 966	4	FEDERRING TGL 7403 A 8	LOCK WASHER	
0207	24	0207 243	1	HALTEBUEGEL	RETAINING BOW	
0207	25	0903 361	3	ZYL.-SCHR. TGL 0-912 M 8X 55 -8.8	SOCKET-HEAD SCREW	83071
0207	26	0904 811	4	SKT.-MUTTER TGL0-934 M 8 -8	HEXAGON NUT	
0207	27	0207 276	1	LENKHILFEPUMPE 16/16.8-20 MIT VORSATZLAGER	STEERING SERVO PUMP WITH PRE-MOUNTED BEARING	83101
0207	28	0940 333	4	ZYL.-SCHR. TGL 0-912 M 8X 60 -8.8	SOCKET-HEAD SCREW	83101
0207	29	0903 345	1	ZYL.-SCHR. TGL 0-912 M8X45 -8.8	SOCKET-HEAD SCREW	83071




VEB
IFA-KOMBINAT
 Nutzkraftwagen
 Ludwigsfelde



PUMPENANTRIEB UND ROHRE/RECHTSLENKER
IFA W50 PUMP DRIVE AND PIPES/ RH-STEERING

86101
 0208

BGR ASS	BILD PICT.	BEST.-NR ORDER-NO	ST. QTY	BENENNUNG	DESCRIPTION	ABFR. BIS/UP
0208	01.*A			09.00; 54.00		
0208	01.00	0918 833	2	RINGSTÜTZEN 12 TGL 21617	BANJO SOCKET	*
0208	01.01	0907 172	2	EINSCHRAUBSTÜTZEN L12M-01 TGL 0-3901	SCREW-IN SOCKET	*
0208	02	0918 962	2	HOHLSCHRAUBE A12 TGL 21619 -ST	BANJO BOLT	*
0208	03	0908 044	4	DICHRING TGL 0-7603 A16X20 -CU	JOINT WASHER	
0208	04	0208 043	1	SCHLAUCHLEITUNG AA 10X560 HFPS 18110	HOSE LINE	
0208	05	0207 508	1	SCHLAUCHLEITUNG AA 10X1250	HOSE LINE	
0208	06	0915 687	2	SCHLAUCHSPANNER B TGL 11046	HOSE CLIP	
0208	07	0915 847	2	SCHLAUCHBAND C9X250 TGL 11046	HOSE STRAP	
0208	08	0914 653	1	KRAFTSTOFFSCHLAUCH B22 TGL 10347	FUEL HOSE	
0208	08.01	0914 653	1	KRAFTSTOFFSCHLAUCH B22 TGL 10347	FUEL HOSE	
0208	09	0907 252	1	VERB.STUTZ.TGL0-3902 L12-02	JOINING SOCKET	
0208	10	0207 196	1	ANSAUGROHR (ROHR DM 22X1,5X740) F. HYDRO-LENKUNG	SUCTION PIPE (PIPE DM 22X1,5X740) F. POWER STEERING	
0208	10.01	0207 637	1	ANSAUGROHR (METALL)(ROHR DM 20X 1,5X895) F. OELBEHALTER	SUCTION PIPE (METALL)(PIPE DM 22X 1,5X895) FOR OIL CONTAINER	
0208	11	0916 495	1	KUGEL TGL 15515 8 II (ROHR DM 12X1X160) F. HYDRO-LENKUNG	BALL (PIPE DM 12X1X160) F. POWER STEERING	*
0208	11.01	0208 500	1	DRUCKLEITUNG 430 LANG (ROHR DM 12X1X430)	PRESSURE LINE 430 LONG (PIPE DM 12X1X430)	*
0208	12	0918 833	1	RINGSTÜTZEN 12 TGL 21617	BANJO SOCKET	
0208	13	0918 962	1	HOHLSCHRAUBE A12 TGL 21619	BANJO BOLT	
0208	14	0908 044	2	DICHRING TGL 0-7603 A16X20 -CU	JOINT WASHER	

PUMPENANTRIEB UND ROHRE/RECHTSLENKER
IFA W50 PUMP DRIVE AND PIPES/ RH-STEERING

86101
 0208

BGR ASS	BILD PICT.	BEST.-NR ORDER-NO	ST. QTY	BENENNUNG	DESCRIPTION	ABFR. BIS/UP
0208	15	0207 091	1	SPANNROLLE VORMONTIERT FUER HYDROLENKUNG	IDLER PULLEY MOUNTED F. POWER STEERING	
0208	15.01	0207 524	1	SPANNROLLE	IDLER PULLEY	
0208	15.02	0207 581	1	DECKEL	COVER	
0208	15.03	0207 532	1	VERSCHLUSZSCHEIBE	CLOSING PLATE	
0208	15.04	0911 675	2	RILLENKUGELLAGER B004 TGL 2881	GROOVED BALL BEARING	
0208	15.05	0902 272	3	SICHERUNGSRING 42 TGL 0-472	CIRCLIP	
0208	15.06	0902 222	3	SICHERUNGSRING 20 TGL 0-471	CIRCLIP	
0208	15.07	0909 213	1	KEGELSCHMIERKOPF A 8 TGL 0-71412	CONIC. GREASE NIPPLE	
0208	15.08	0207 540	1	SPANNBLECH	TENSION PLATE	
0208	16	0916 382	2	SCHMALKEILRIEMEN SPAX1150 TGL 14489	NARROW V-BELT	
0208	17	0908 173	1	DICHRING TGL 0-7603 A26X31 -CU	JOINT WASHER	78041
0208	17.01	0908 212	1	DICHRING TGL 0-7603 A27X32 -CU	JOINT WASHER	78071
0208	18	0907 211	1	EINSCHRAUBSTÜTZEN L22M-01 TGL 0-3901 M 26X1,5	SCREW-IN SOCKET	78041
0208	18.01	0907 228	1	EINSCHRAUBSTÜTZEN L22M-01 TGL 0-3901 M 27X2	SCREW-IN SOCKET	78071
0208	18.02	0207 645	1	OELBEHALTER NB 10-T (METALL)	OIL CONTAINER (METAL)	79071
0208	18.03	0207 598	1	DICHTUNG 158-157	SEAL	79071
0208	18.04	0207 604	1	OELMESZTAB 158-093 FUER OEL- BEHALTER (METALL)	OIL DIP-STICK FOR OIL CONTAINER (METAL)	79071
0208	18.05	0207 612	1	FILTEREINSATZ FUER OELBEHALTER (METALL)	FILTER ELEMENT F. OIL CONTAINER (METAL)	79071
0208	18.06	0207 620	1	BLECH NB 10-T 2 FUER OELBEHALTER	PLATE FOR OIL CONTAINER	
0208	19	0207 188	1	OELBEHALTER (PLASTE)	OIL CONTAINER (PLASTIC)	79071

PUMPENANTRIEB UND ROHRE/RECHTSLENKER
IFA W50 PUMP DRIVE AND PIPES/ RH-STEERING

86101
 0208

BGR ASS	BILD PICT.	BEST.-NR ORDER-NO	ST. QTY	BENENNUNG	DESCRIPTION	AB/FR. BIS/UP
0208	19.01	0207 557	1	VERSCHLUSZDECKEL	COVER	79071
				FUER OELBEHALTER	F. OIL CONTAINER	
0208	19.02	0207 565	1	DICHTUNG	GASKET	78071
				86 23 761 (PLASTE)	(PLASTIC) FOR OIL CONTAINER	
				FUER OELBEHALTER		
0208	19.03	0207 573	1	RUNDSIEB	ROUND STRAINER	79071
				44X165-831 8165978		
0208	22	0207 235	1	KEILRIEMENSCHIBE	V-BELT PULLEY	
0208	22.01	0904 217	4	SKT.-SCHR. TGL 0-933 M8X20 -8.8	HEX.HEAD SCREW	
0208	22.02	0913 966	4	FEDERRING TGL 7403 A 8	LOCK WASHER	
0208	23	0207 243	1	HALTEBUEGEL FUEER OELBEHALTER (PLASTE)	RETAINING BOW F. OIL CONTAINER (PLASTIC)	
0208	24	0903 345	1	ZYL.-SCHR. TGL 0-912 M8X45 -8.8	SOCKET-HEAD SCREW	83071
0208	25	0903 361	1	ZYL.-SCHR. TGL 0-912 M 8X 55 -8.8	SOCKET-HEAD SCREW	83071
0208	26	0904 811	4	SKT.-MUTTER TGL0-934 M 8 -8	HEXAGON NUT	
0208	27	0207 276	1	LENKHILFEPUMPE 16/16.8-20 MIT VORSATZLAGER	STEERING SERVO PUMP WITH PRE. MOUNTED BEARING	83101
0208	28	0940 333	4	ZYL.-SCHR. TGL 0-912 M 8X 60 -8.8	SOCKET-HEAD SCREW	83101

IFA W50

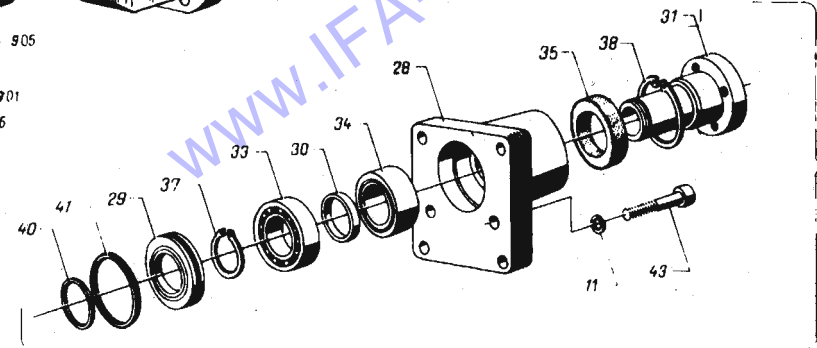
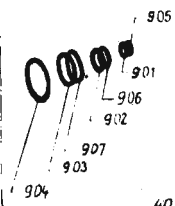
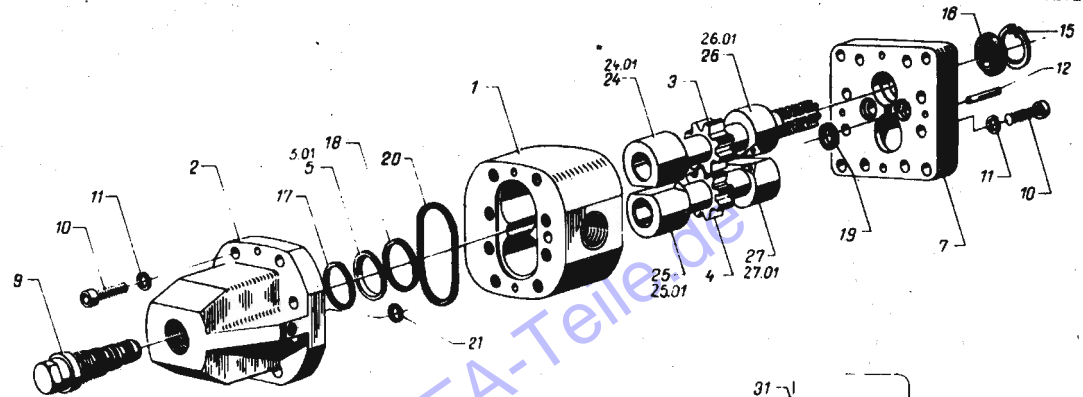
VARIANTENZUORDNUNG / GUELTIGKEIT
 VARIANT-REDUCTION / VALIDITY

86101
 0208

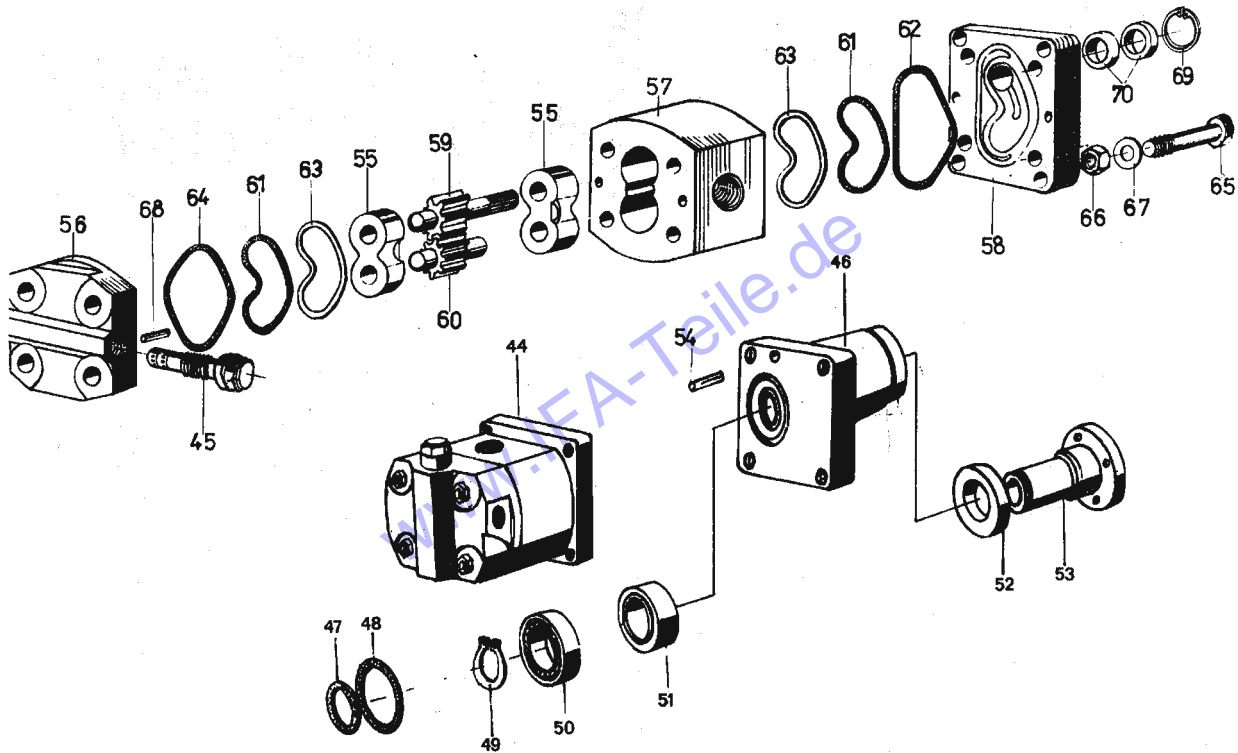
BGR ASS	BILD PICT.	VARIANTEN VARIANT	
0208	01.00	FUER / FOR	09.00
	01.01	FUER / FOR	54.00
	02	FUER / FOR	09.00
	11	FUER / FOR	09.00
	11.01	FUER / FOR	54.00

www.ifa-teile.de

50



50.01



LENKHIILFEPUMPE - EINZELTEILE
IFA W50 STEERING SERVO PUMP - COMPONENTS

86101
 0209

BGR ASS	BILD PICT.	REST.-NR ORDER-NO	ST. QTY	BENENNUNG	DESCRIPTION	AB/FR BIS/UP
0209	12	0914 114	2	FEINPASZKERBSTIFT 5X28 TGL 7410	NOTCHED PIN	
0209	15	0902 248	1	SICHERUNGSRING 35 TGL 0-472	CIRCLIP	
0209	16	0916 872	2	WDR TGL 16454 D 22X35X5	SHAFT SEAL	
0209	17	0913 291	2	RUNDRING TGL 6365 30X3 WS1.017 TGL 6365 30 X 3 WS 1.017	O-RING	
0209	18	0922 477	2	RUNDRING TGL 6365 32X3 -WS1.957	O-RING	
0209	19	0922 485	2	RUNDRING TGL 6365 8X2 -WS1.957	O-RING	
0209	20	0922 493	2	RUNDRING TGL 6365 70X2 -WS1.957	O-RING	
0209	21	0922 444	1	RUNDRING TGL 6365 10X2 -WS1.957	O-RING	
0209	24	0209 245	1	LAGERBUCHSE BO 1105:2158692/15.10 REP.-STUFE 0	BEARING BUSH REPAIR SIZE 0	
0209	24.01	0209 534	1	LAGERBUCHSE BO 1105:2218599/15.30 REP.-STUFE 1 UND 2	BEARING BUSH REPAIR SIZE 1 AND 2	
0209	25	0209 253	1	LAGERBUCHSE BU 1105:2158706/15.10 REP.-STUFE 0	BEARING BUSH REPAIR SIZE 0	
0209	25.01	0209 542	1	LAGERBUCHSE BU 1105:2158602/15.10 REP.-STUFE 1 UND 2	BEARING BUSH REPAIR SIZE 1 AND 2	
0209	26	0209 261	1	LAGERBUCHSE FO 1105:2158717/15.0 REP.-STUFE 0	BEARING BUSH REPAIR SIZE 0	
0209	26.01	0209 550	1	LAGERBUCHSE FO 1105:2218613/15.0 REP.-STUFE 1 UND 2	BEARING BUSH REPAIR SIZE 1 AND 2	
0209	27	0209 278	1	LAGERBUCHSE FU 1105:2158728/15.0 REP.-STUFE 0	BEARING BUSH REPAIR SIZE 0	
0209	27.01	0209 567	1	LAGERBUCHSE FU 1105:2218624/15 REP.-STUFE 1 UND 2	BEARING BUSH REPAIR SIZE 1 AND 2	
0209	28	0209 286	1	GEHAEUSE FUER VORSATZLAGER	HOUSING OF PRE-MOUNTED BEARING	
0209	29	0209 294	1	DICHTSCHEIBE	SEALING WASHER	

LENKHIILFEPUMPE - EINZELTEILE
IFA W50 STEERING SERVO PUMP - COMPONENTS

86101
 0209

BGR ASS	BILD PICT.	REST.-NR ORDER-NO	ST. QTY	BENENNUNG	DESCRIPTION	AB/FR BIS/UP
0209	30	0209 300	1	ZWISCHENRING	INTERMEDIATE RING	
0209	31	0209 317	1	ANTRIEBSHUELSE	DRIVING SLEEVE	
0209	33	0911 691	1	RILLENKUGELLAGER 6007 TGL 2981	GROOVED BALL BEARING	
0209	34	0912 305	1	NADELLAGER TGL 3889 NA 4907	NEEDLE BEARING	
0209	35	0917 045	1	WDR TGL 16454 D 40X62X7 -WS1.098	SHAFT SEAL	
0209	37	0902 096	1	SICHERUNGSRING 35 TGL 0-471	CIRCLIP	
0209	38	0902 328	1	SICHERUNGSRING 52 TGL 0-472	CIRCLIP	
0209	40	0921 090	1	RUNDRING TGL 6365 38X2 -WS1.019	O-RING	
0209	41	0913 507	1	RUNDRING TGL 6365 56X2 -WS1.959	O-RING	
0209	43	0903 345	2	ZYL.-SCHR. TGL 0-912 M8X45	SOCKET-HEAD SCREW	
0209	44	0209 606	1	LENKHIILFEPUMPE	STEERING SERVO PUMP	
0209	45	0209 622	1	STROMBEGRENZV.VENTIL	FLOW PRESSURE VALVE	
0209	46	0209 614	1	VORSATZLAGER	PRE-MOUNTED BEARING	
0209	47	0940 768	1	RUNDRING TGL 6365 34X2 -WS1.957	O-RING	
0209	48	0913 507	1	RUNDRING TGL 6365 56X2 -WS1.959	O-RING	
0209	49	0902 096	1	SICHERUNGSRING 35 TGL 0-471	CIRCLIP	
0209	50	0911 691	1	RILLENKUGELLAGER 6007 TGL 2981 20-16/8	GROOVED BALL BEARING	
0209	50.01	0209 518	1	VORSATZLAGER	PRE-MOUNTED BEARING	
0209	51	0912 305	1	NADELLAGER TGL 3889 NA 4907	NEEDLE BEARING	
0209	52	0917 045	1	WDR TGL 16454 D 40X62X7 -WS1.098	SHAFT SEAL	
0209	53	0209 630	1	ANTRIEBSHUELSE	DRIVING SLEEVE	
0209	54	0941 254	1	PASZKERBST.TGL0-1472 8X28	NOTCHED PIN	
0209	55	0209 655	2	LAGERBRILLE	MOUNTED SPEC.BEARING	
0209	56	0209 663	1	VENTILGEHAEUSE	VALVE HOUSING	

